



门控



**ABS**

ABS Building Products Pte Ltd, #06-09 Orion@PayaLebar, 160 Paya Lebar Road, Singapore 409022, MacPherson MRT exit A, T: 65-6841 7600 Ext 200, F: 6841 7300, 9248 7647 / 8322 0647  
ABS Rings Building Products Pte Ltd, #06-09 Orion@PayaLebar, 160 Paya Lebar Road, Singapore 409022, MacPherson MRT exit A, T: 65-6841 7600 Ext 200, F: 6841 7300, 9424 3330  
ABS Building Products Co Ltd, Unit 16, 5/F Metro Centre II, 21 Lam Hing Street, Kowloon Bay, Kln, Hong Kong, T: 852-3904 3567, F: 3904 3532, 5646 8340 QQ: 2272 928033  
ABS Building Products Sdn Bhd, No 15-2 Jalan Tasik Utama 7, Medan Niaga, Tasik Damai, Sungai besides - 57000 Kuala Lumpur Malaysia, 60-12389 0833  
ABS Building Products - CHINA, 86-147 1433 8340 / 147 1433 5470  
enquiry@absbldg.com www.absbuildingproduct.com www.absbldg.com

All rights reserved. No part of this publication may be reproduced, stored in a retrieval system or transmitted, in any form or by any means, electronic, mechanical, photocopying, recording or otherwise, without the prior permission of the copyright owner. Dimensional data is not binding. We also reserve rights to alter specifications and technical data without notice. 201501.

A B S - SINGAPORE · KUALA LUMPUR · JAKARTA · HONG KONG · GUANZHOU · SHANGHAI · BEIJING



卓越品质  
保证

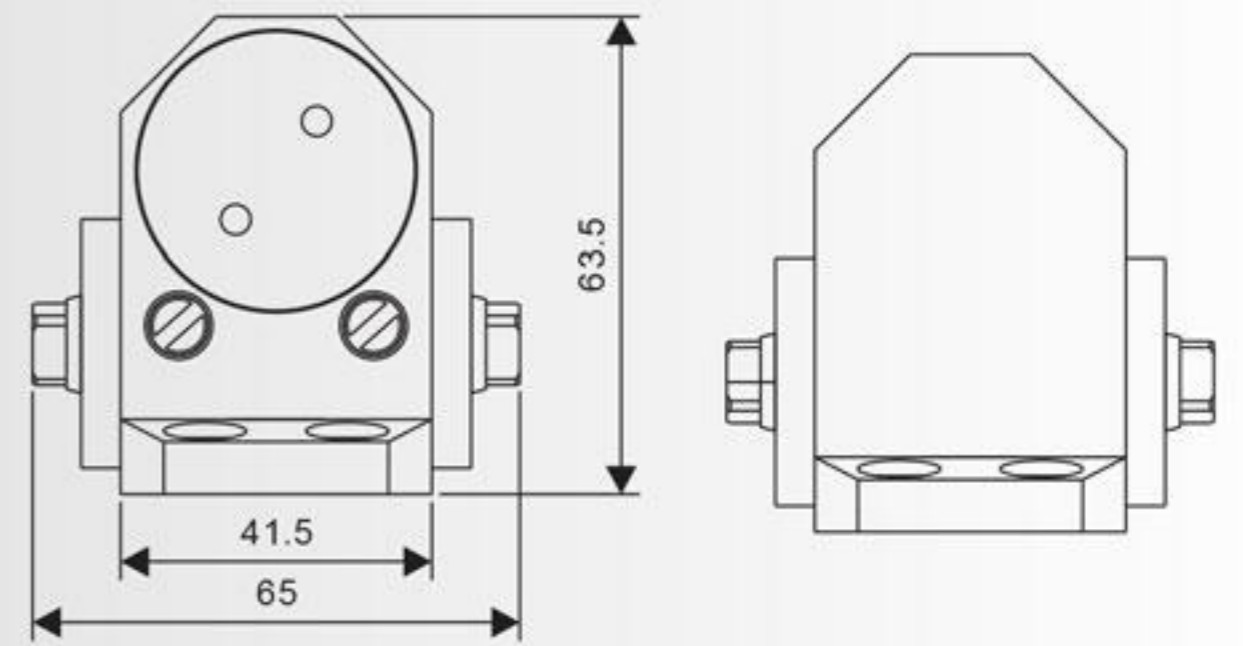


ABS 2000 PA 平行安装板

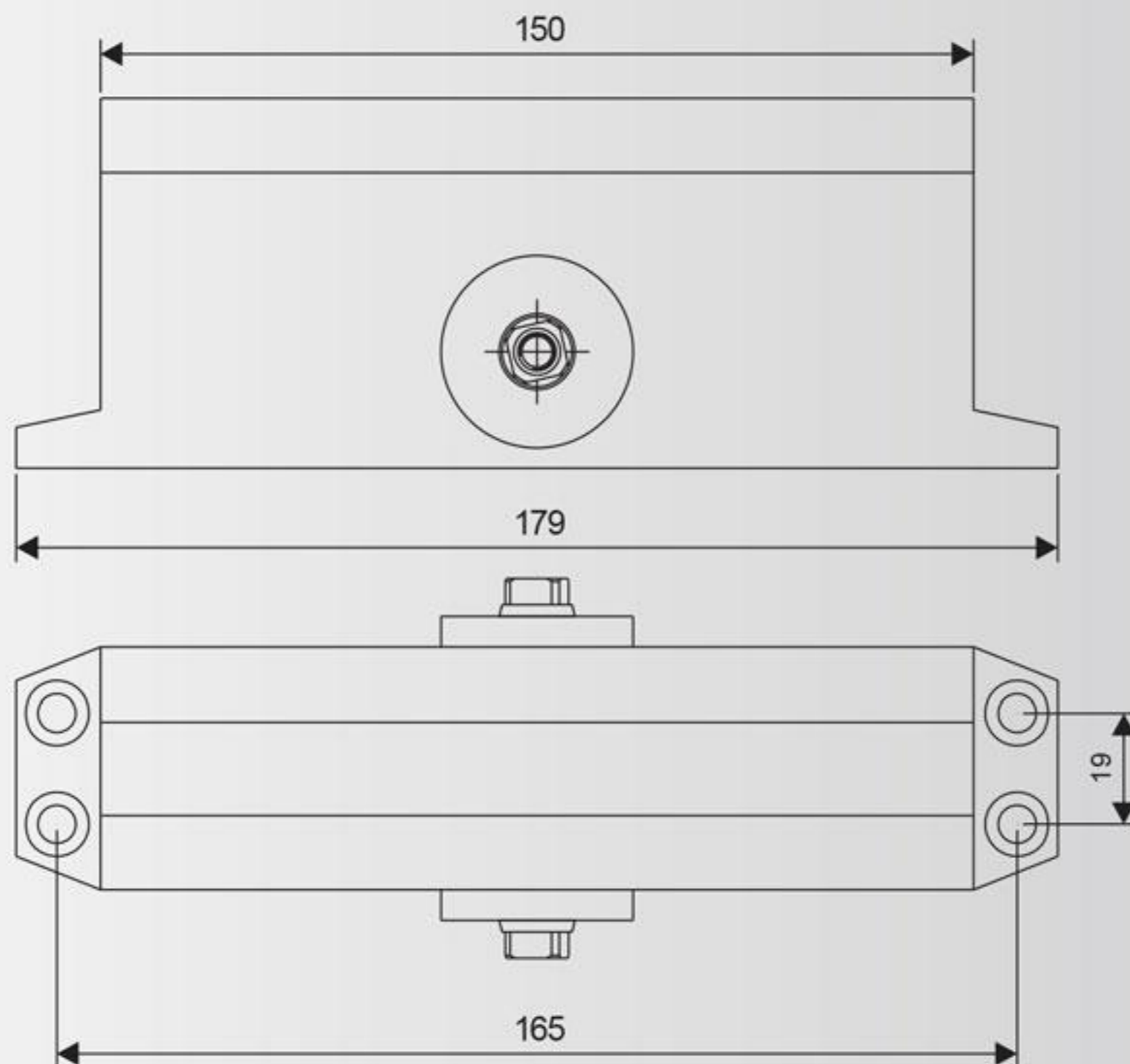
## 2000 系列 • 简约派

型号	编号	门宽	门重
ABS 2012	DCAB01908	850 mm	40Kg
ABS 2013	DCAB01909	950mm	60Kg

- ☞ 中型标准，适合商业用及住宅用
- ☞ 精密铸造铝体和钢臂
- ☞ 调节闭门和锁门速度
- ☞ 简易安装
- ☞ 固定力度2号力、3号力
- ☞ 保持定位功能可选
- ☞ 最大开启角度180度
- ☞ 通过 EN1154:GZ11090172-2 测试



请参考安装说明

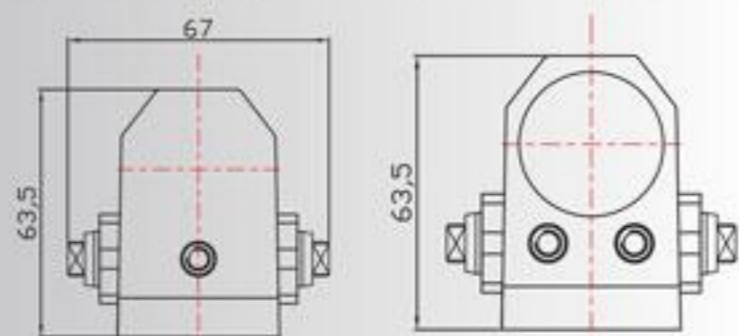




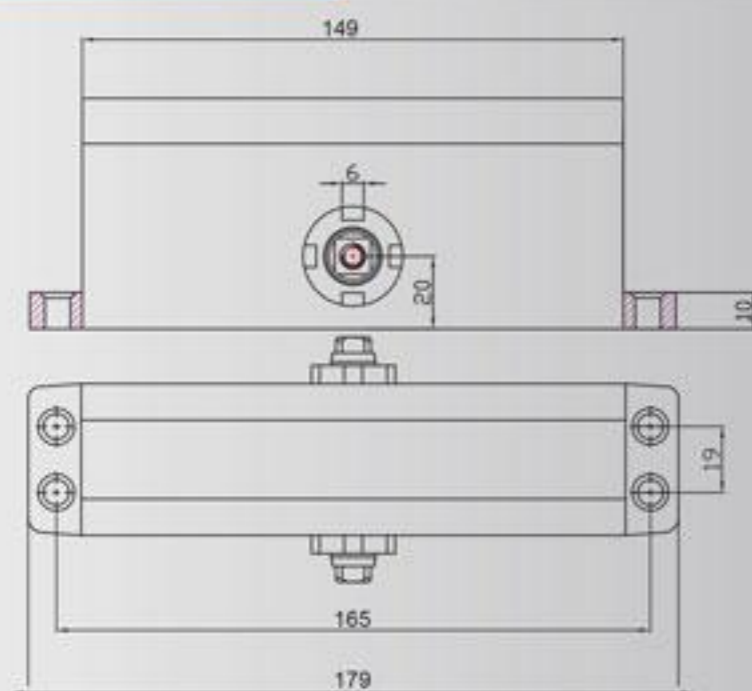
## 2500系列·简约派

型号	编号	门宽	门重
ABS 2500	DCAB01836	800-1000 mm	45-65 Kg

- 中型标准，适合商业用及住宅用
- 精密铸造铝体和钢臂
- 可调节闭门和扣锁速度
- 简易安装
- 固定力度3号力
- 最大开启幅度180度
- 通过 EN1154:160523157 GZU - 001测试



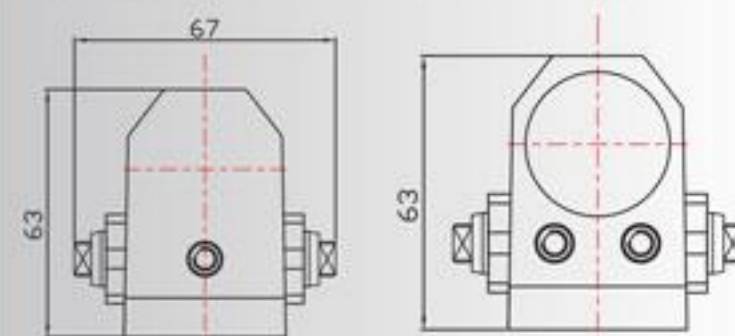
请参考安装说明



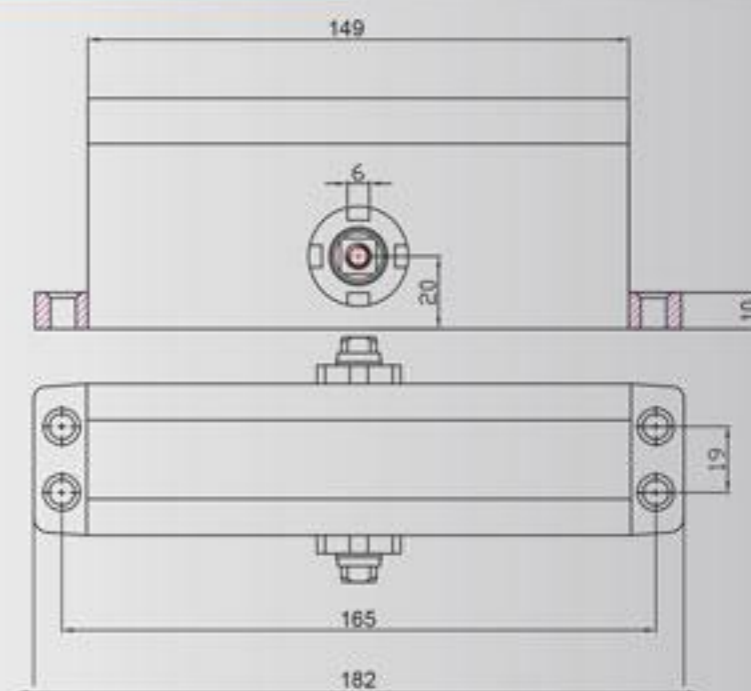
## 2600系列·简约派

型号	编号	门宽	门重
ABS 2600	DCAB01841	800-1000 mm	40-65 Kg

- 中型标准，适合商业用及住宅用
- 精密铸造铝体和钢臂
- 可调节闭门和锁门速度
- 简易安装
- 固定力度3号力
- 最大开启幅度180度
- 通过 EN1154:1406 18126GZU - 001测试



请参考安装说明

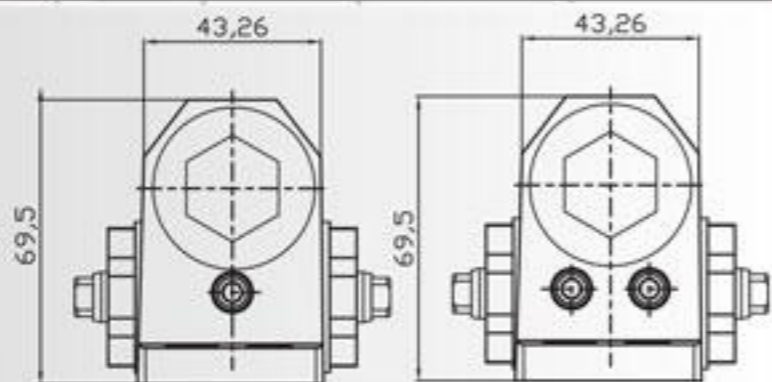




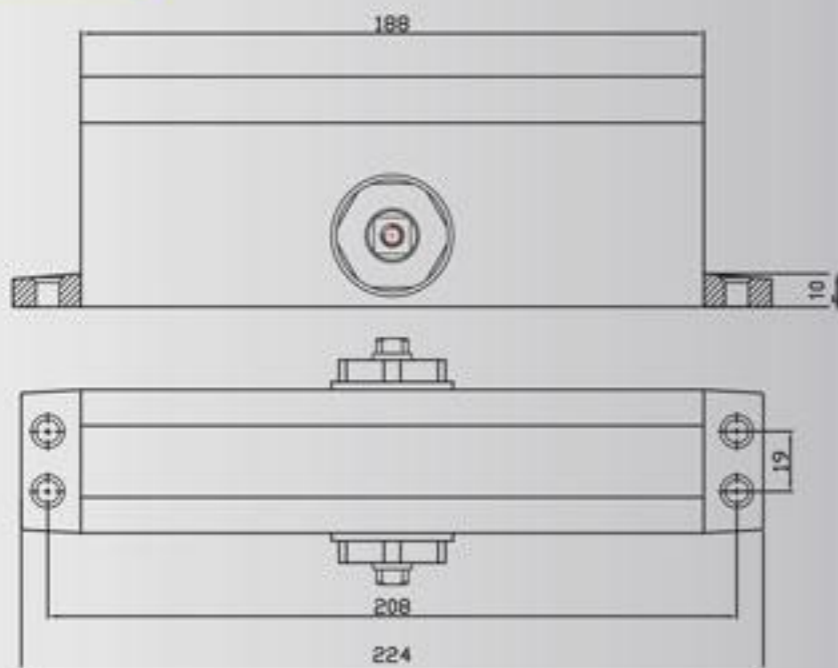
3500系列·简约派

型号	编号	门宽	门重
ABS 3500	DCAB01837	1200 - 1400 mm	85-110Kg

- 中型标准，适合商业用及住宅用
- 精密铸造铝体和钢臂
- 可调节闭门和扣锁速度
- 简易安装
- 固定力度4/5号力
- 最大开启幅度180度



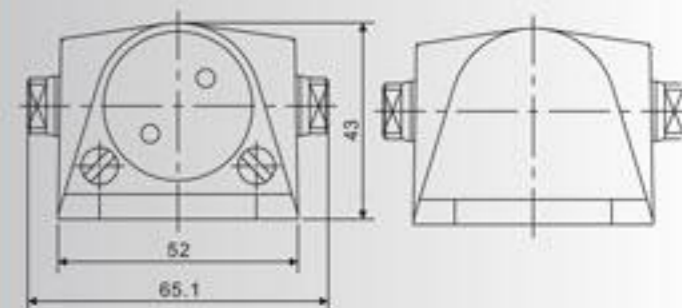
请参考安装说明



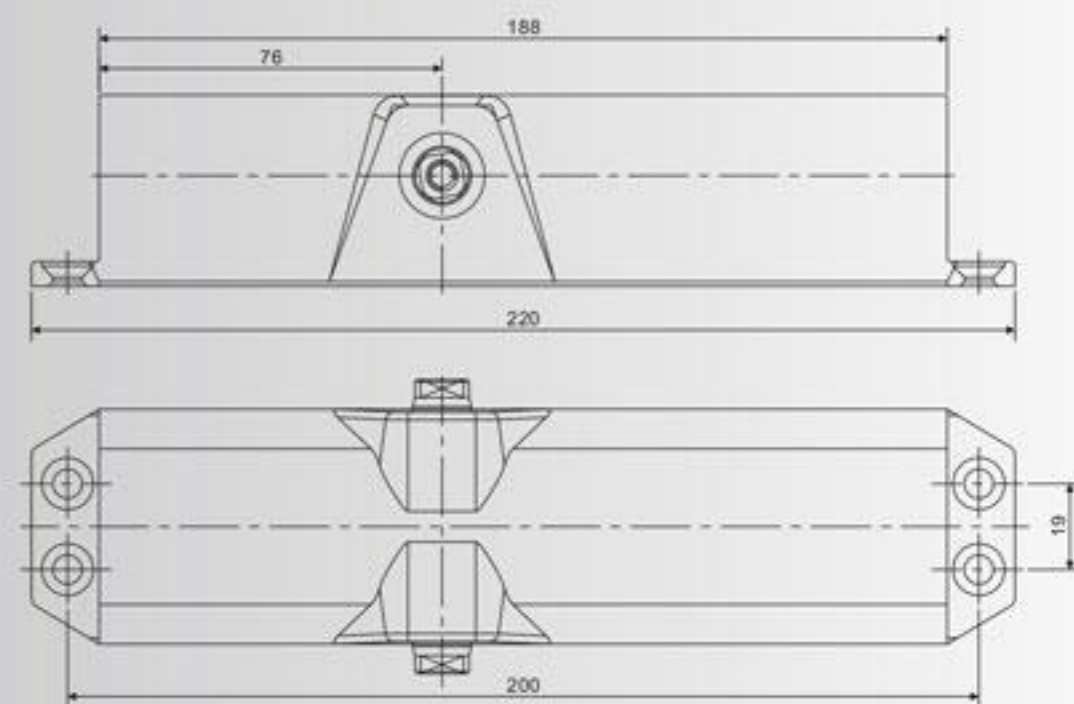
6800系列·简约派

型号	编号	门宽	门重
ABS 6813	DCAB01901	950 mm	60 Kg
ABS 6814	DCAB01902	1100 mm	85 Kg

- 中型标准，适合商业用及住宅用
- 精密铸造铝体和钢臂
- 可调节闭门和锁门速度
- 简易安装
- 固定力度3号力、4号力
- 保持定位功能
- 最大开启幅度180度
- 通过EN1154: 1406 18126GZU-001测试



请参考安装说明

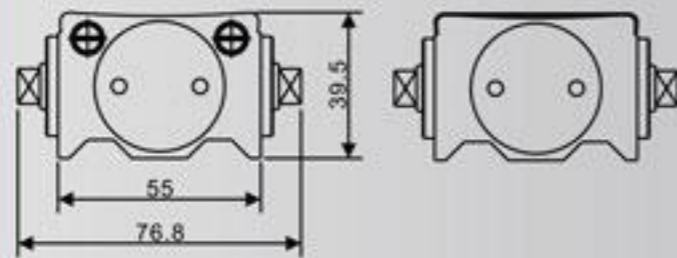




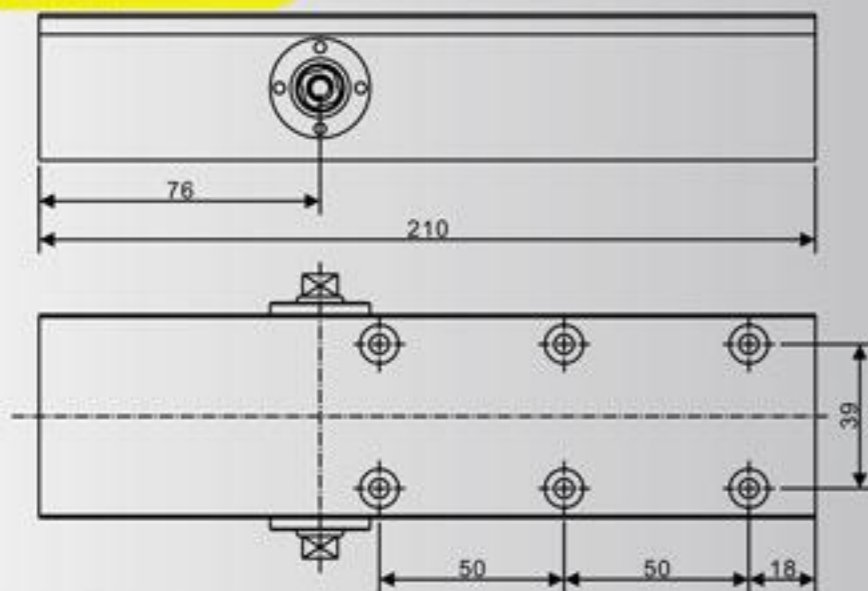
7300 系列·典雅派

型号	编号	门宽	门重
ABS 7300	DCAB01903	850-1250 mm	40-100Kg

- 重型标准，适合商业用
- 精密铸造铝体和钢臂
- 可调节闭门和锁门速度
- 简易安装
- 可调节力度 2-5 号力
- 最大门开启角度 180 度
- 通过 EN1154:1406 18126 GZU-001 测试
- 通过 BS EN1634 - 1:2008 测试
- 通过 BS EN1363 - 1:1999 测试



请参考安装说明



ABS 500 定位臂



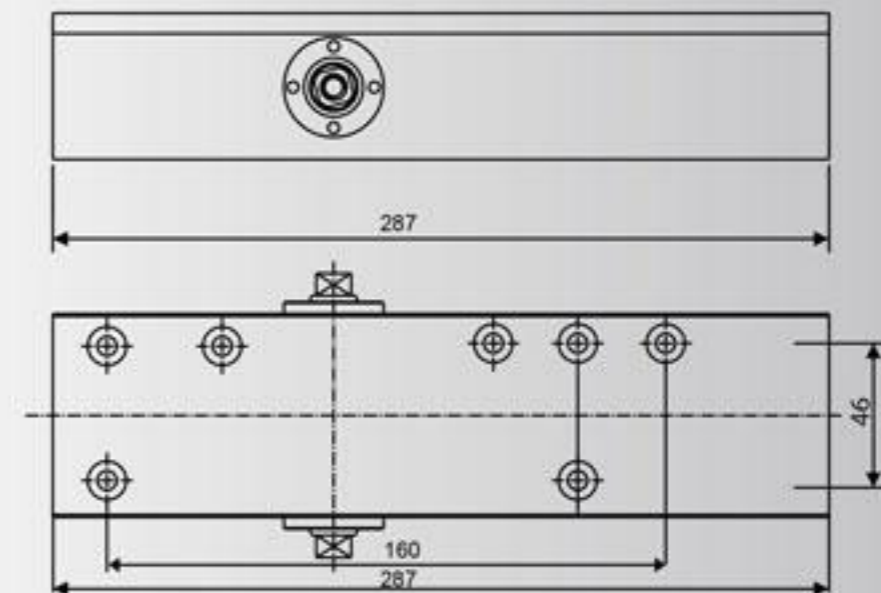
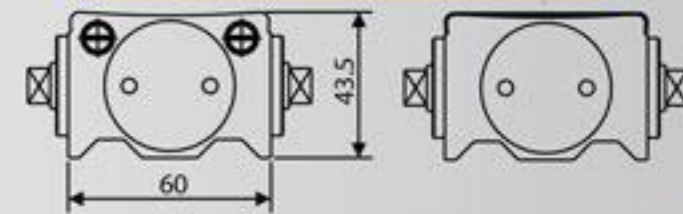
ABS 滑轨臂

7400 系列·激优派

型号	编号	门宽	门重
ABS 7400	DCAB01842	850-1500mm	45-150Kg

- 重型标准，适合商业用
- 精密铸造的铝体，钢臂，可选择平移门轨臂
- 可调节闭门和锁门速度
- 简易安装
- 可调节力度 3-6 号力
- 可调节开门缓冲功能和定置功能系统
- 最大门开启幅度 180 度

请参考安装说明



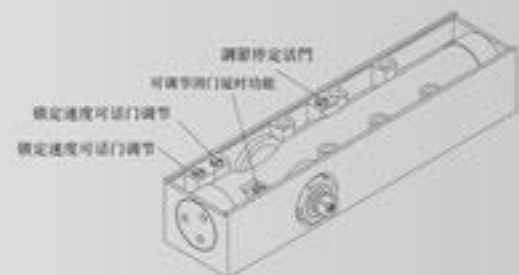


8300 系列·激优派

型号	编号	门宽	门重
ABS 8300	DCAB01817	950-1500mm	60-150Kg

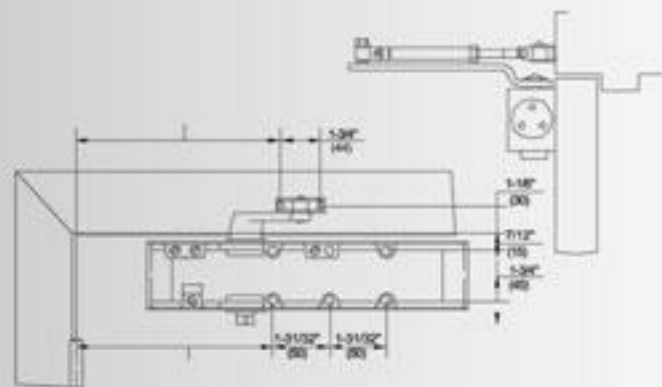
- 超级优质产品, 适合商业用
- 精密铸造的铝, 钢臂, 推拉门系统
- 可调闭门和扣门速度
- 简易安装
- 可调节力度 3-6 号力
- 可调节开门缓冲功能和定置功能系统
- 最大门开启幅度 180 度
- 通过 BS ES1154 500,000 次测试
- 通过 BS EN 1363 - 1:1999 测试
- 通过 BS EN 1634 - 1:2008 测试
- 通过 BS EN 1634 - 3:2004 测试

请参考安装说明

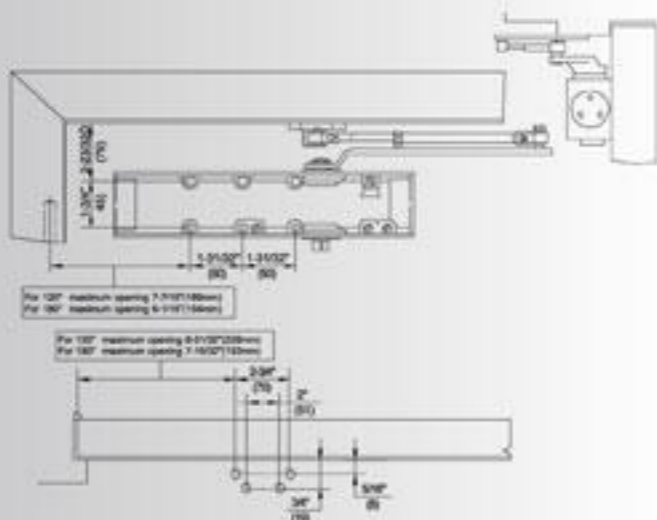


标准臂安装

右把手门图示  
尺寸适用于左把手门  
闭门器安装在门上, 臂安装在门框



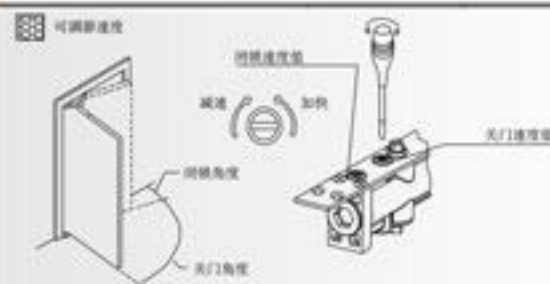
平行臂安装



C8000 系列·激优派

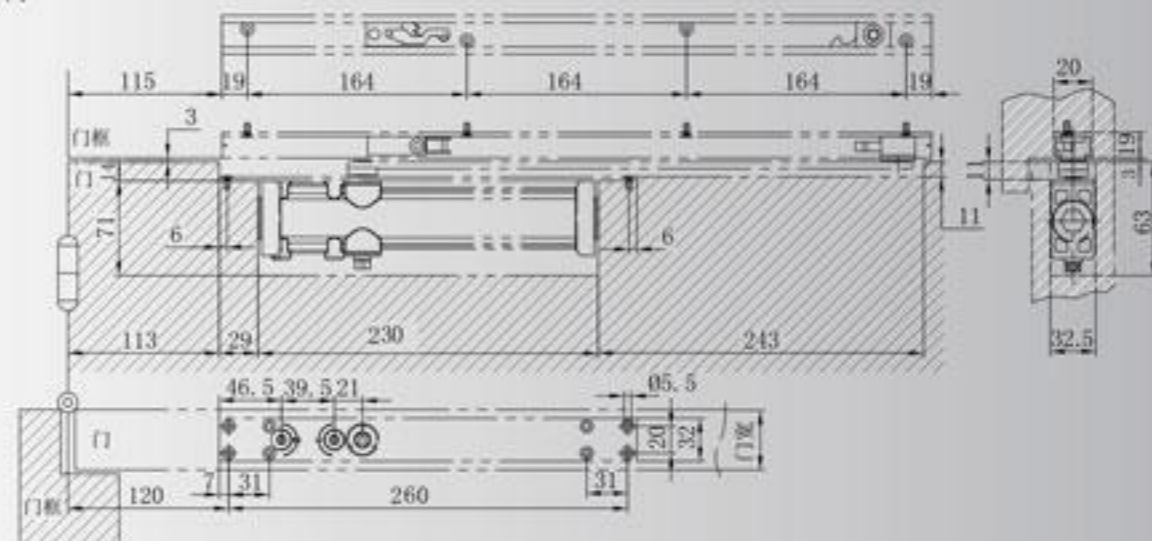
型号	编号	门宽	门重
ABS C8004	DCAB01823	800-1100mm	65-85Kg

- 轻巧隐蔽式闭门器
- 超级优质产品, 适合商业及住宅用
- 精密铸造的铝, 钢臂
- 简易安装
- 固定力度 4 号力
- 电镀铝质倚门轨道
- 可选择定位功能
- 纤薄 32mm 厚度



请参考安装说明

右把手图示  
尺寸适用于左把手门

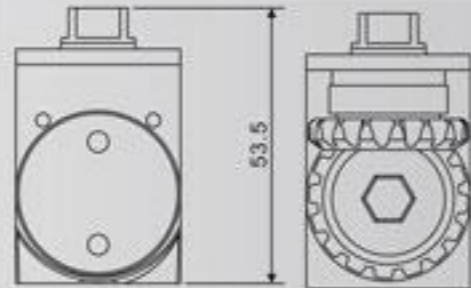




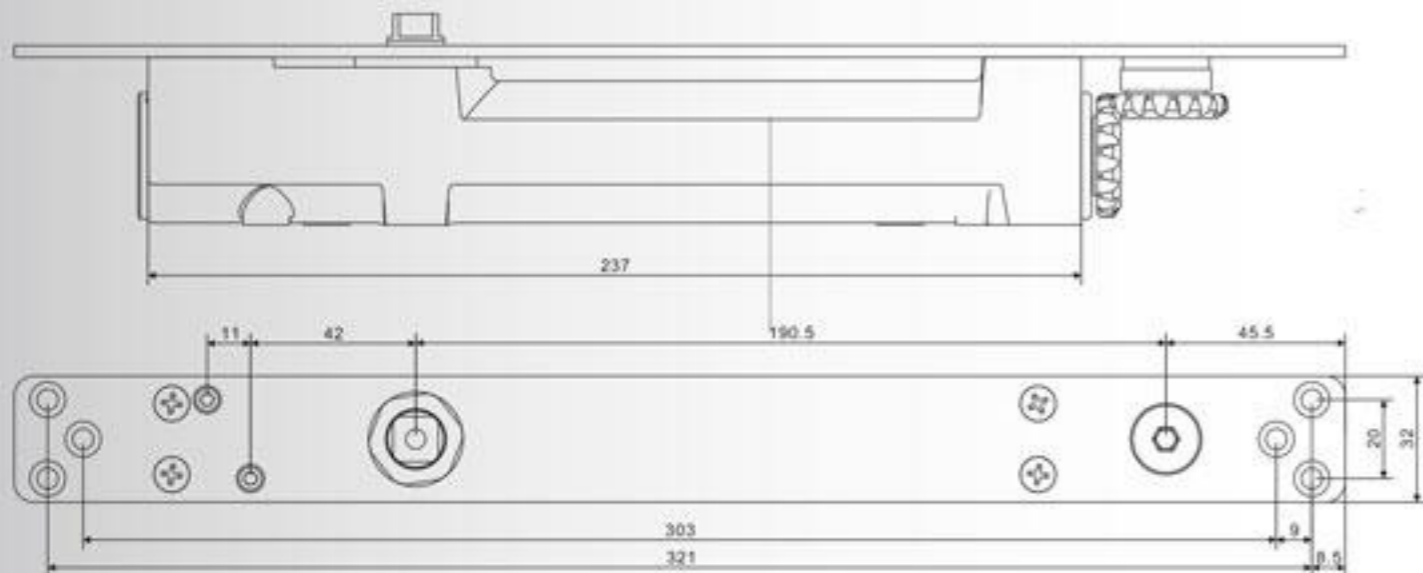
C9600系列·激优派

型号	编号	门宽	门重
ABS 9614	DCAB01907	1100 mm	80Kg

- 轻巧隐蔽式闭门器
- 超级优质产品, 适合业及住宅用
- 精密铸造铁体
- 简易安装
- 固定力度4号力
- 氧化铝质轨道
- 保持定位功能
- 机身32mm厚度

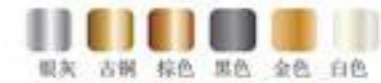


请参考安装说明



系列	型号	编号	尺寸	门宽(mm)	门重(kg)	闭门延时功能	开门缓冲功能	定位功能	滑臂	EN 1154 & EN 1634	CE	SS332:2007
2000*	ABS 2012	DCAB01908	2	850	40	○	●	○	○	☑	☑	●
	ABS 2013	DCAB01909	3	950	60	○	○	○	○	☑	☑	●
2500	ABS 2500	DCAB01836	3	800-1000	45-65	●	○	○	○	☑	●	●
2600	ABS 2600	DCAB01841	3	800-1000	40-65	●	☑	○	○	☑	☑	●
3500	ABS 3500	DCAB01837	4/5	1200-1400	85-110	●	○	○	○	☑	●	●
6800	ABS 6813	DCAB01901	3	950	60	○	☑	○	○	☑	☑	●
	ABS 6814	DCAB01902	4	1100	85	○	○	○	○	☑	☑	●
7300	ABS 7300	DCAB01903	2-5	850-1250	40-100	○	●	○	○	☑	☑	●
7400	ABS 7400	DCAB01842	3-6	850-1500	45-150	○	☑	○	○	●	●	●
8300	ABS 8300	DCAB01817	3-6	950-1500	60-50	●	○	○	○	☑	☑	●
C8000	ABS C8004	DCAB01823	4	800-1100	65-85	●	●	○	○	●	●	●
C9600	ABS 9614	DCAB01907	4	1100	80	○	●	○	○	●	●	●

表面处理 标准颜色=银灰[选择其他颜色需达最少订货量]  
 \* 需达最少订货量



门厚最小45mm

● = 即可用      ☑ = 是的      ○ = 付费额外选项

可以付费额外选择停止臂或平行臂, 但只作为一个选项和补充配件, EN 证书则不适用